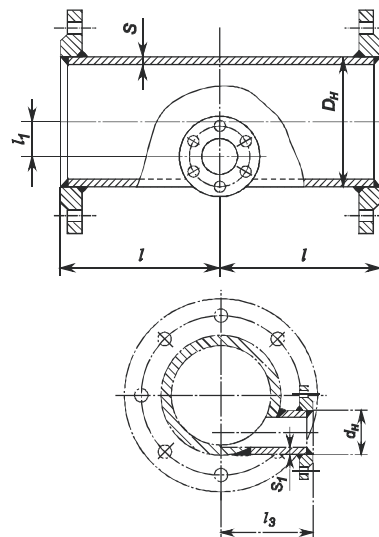


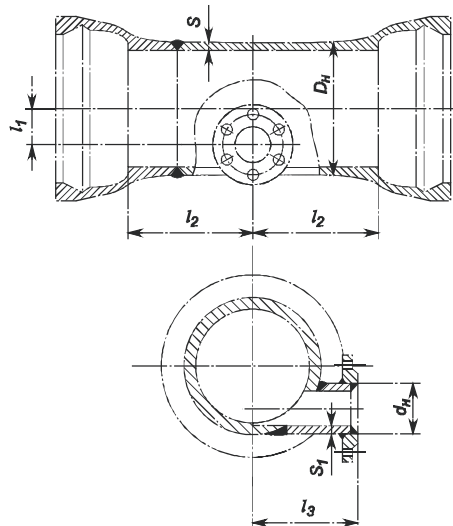
ВЫПУСКИ СВАРНЫЕ И ПРОЧИЕ ЧАСТИ



Выпуск фланцевый

Обозначение выпуска фланцевого со стволом условного прохода 300 мм и с отростком условного прохода 100 мм

Выпуск ВФ 300x100 ТУ 1468-001-39535214-96



Выпуск раструбный

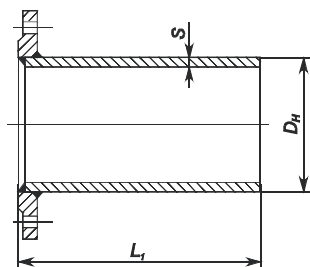
Обозначение выпуска раструбного со стволом условного прохода 300 мм и с отростком условного прохода 100 мм

Выпуск ВР 300x100 ТУ 1468-001-39535214-96

ХАРАКТЕРИСТИКИ ФАСОННЫХ УЗЛОВ

Размеры и масса выпусков

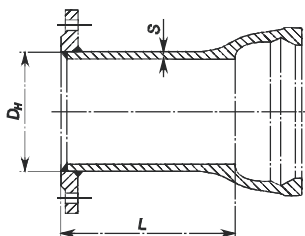
Условный проход, мм стволола D_y	отростка d_y	Размеры, мм								Масса выпуска, кг	
		D_H	d_H	S	S_1	l	l_1	l_2	l_3	ВФ	ВР
250	100	274	118	14	10	300	-	250	250	83.1	80.6
	150	274	170	14	11	300	-	250	250	86.8	84.2
300	100	326	118	15	10	300	-	250	275	101	103
	150	326	170	15	11	300	-	250	275	104	107
400	100	429	118	17	10	300	-	250	325	153	153
	150	429	170	17	11	300	-	250	325	156	172
500	100	532	118	19	12	500	500	400	375	264	276
	150	532	170	19	12	500	500	400	425	267	301
600	150	635	170	21	14	550	550	450	425	331	382
	200	635	222	21	14	550	550	500	450	334	385
700	150	738	170	24	16	600	550	500	450	475	467
	200	738	222	24	16	600	550	500	500	478	471
800	200	842	222	26	18	700	625	500	525	580	617
	300	842	326	26	18	700	625	500	575	585	624
900	200	945	222	28	20	700	675	500	575	670	751
	300	945	326	28	20	700	675	500	625	675	756
1000	300	1048	326	30	21	700	725	500	675	918	1047
	400	1048	429	30	21	700	725	500	700	927	1055
1200	300	1256	326	34	24	700	825	500	750	1215	1388
	400	1256	429	34	24	700	825	500	800	1221	1394



Патрубок фланец-раструб

Обозначение патрубка фланец-раструб с условным проходом 300 мм

Патрубок ПФГ 300 ТУ 1468-001-39535214-96



Патрубок фланец-гладкий конец

Обозначение патрубка фланец-гладкий конец с условным проходом 300 мм

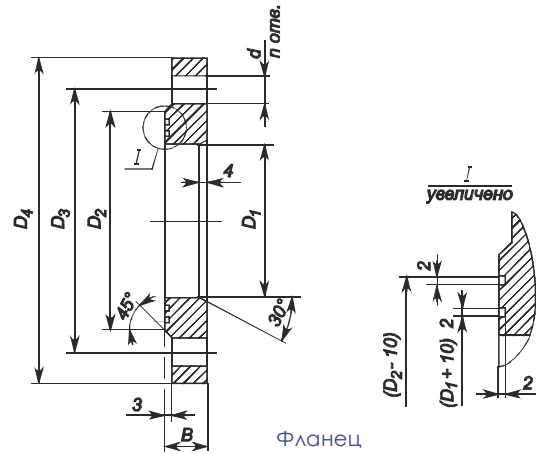
Патрубок ПФР 300 ТУ 1468-001-39535214-96



Размеры и масса патрубков

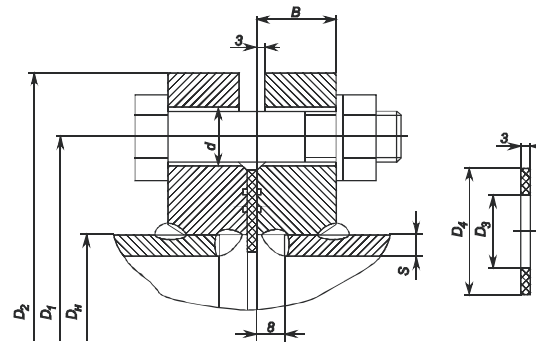
Условный проход D_y , мм	Размеры, мм				Масса патрубка, кг	
	S	D_H	L	L_1	ПФР	ПФГ
100	10	118	100	350 и 1200	13.6	13.1 и 34.0
150	11	170	100	350 и 1200	22.1	21.3 и 55.2
200	13	222	100	350 и 1200	31.1	32.0 и 84.5
250	14	274	150	350 и 1200	46.2	42.3 и 113
300	15	326	150	400 и 1200	58.0	57.8 и 143
400	17	429	150	400 и 1200	91.2	89.2 и 217
500	19	532	150	450 и 1200	127	133 и 299
600	21	635	250	500 и 1200	200	190 и 395
700	24	738	250	500 и 1200	268	253 и 526
800	26	842	250	600 и 1200	345	370 и 660
900	28	945	300	600 и 1200	453	444 и 795
1000	30	1048	300	600 и 1200	566	536 и 953
1200	34	1256	300	600 и 1200	700	734 и 1302

ВЫПУСКИ СВАРНЫЕ И ПРОЧИЕ ЧАСТИ



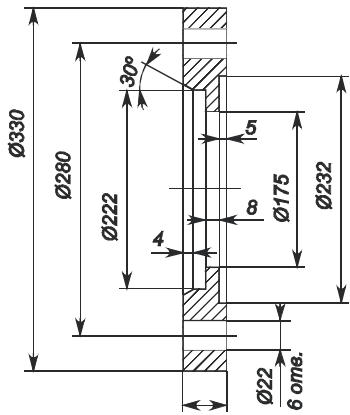
Размеры и масса фланцев

Условный проход D_y	Размеры, мм							Масса, кг
	D_1	D_2	D_3	D_4	d	n	B	
100	118	158	180	220	18	8	22	4.5
150	170	212	240	285	22	8	24	7.4
200	222	268	295	340	22	8	26	10.3
250	274	320	350	395	22	12	28	13.3
300	326	370	400	445	22	12	28	15.3
400	429	482	515	565	25	16	32	25.4
500	532	585	620	670	25	20	34	32.9
600	635	685	725	780	30	20	36	43.0
700	738	800	840	895	30	24	40	58.1
800	842	905	950	1015	34	24	44	80.1
900	945	1005	1050	1115	34	28	46	93.5
1000	1048	1115	1160	1230	37	28	50	119
1200	1256	1330	1380	1455	43	32	56	167

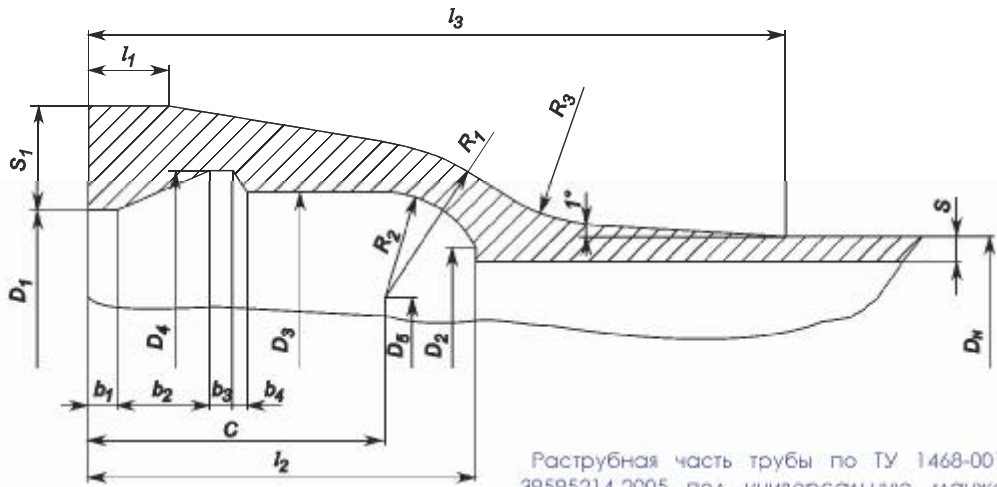


Размеры соединения

Усл. проход D_y	Размеры, мм						Болты		Размеры прокладки, мм	
	S	D_n	D_1	D_2	B	d	колич.	диам.	D_3	D_4
100	10	118	180	220	22	18	8	M16	105	158
150	11	170	240	285	24	22	8	M20	156	212
200	13	222	295	340	26	22	8	M20	206	268
250	14	274	350	395	28	22	12	M20	256	320
300	15	326	400	445	28	22	12	M20	306	370
400	17	429	515	565	32	25	16	M22	406	482
500	19	532	620	670	34	25	20	M22	506	585
600	21	635	725	780	36	30	20	M27	606	685
700	24	738	840	895	40	30	24	M27	710	800
800	26	842	950	1015	44	34	24	M30	810	905
900	28	945	1050	1115	46	34	28	M30	910	1005
1000	30	1048	1160	1230	50	37	28	M30	1010	1115
1200	34	1256	1380	1455	56	43	32	M40	1210	1330



Фланец под пожарный гидрант



Раструбная часть трубы по ТУ 1468-001-39595214-2005 под универсальную манжету



Размеры и масса раструбной части трубы

Размеры, мм																				Масса раструба кг
D_y	D_n	D_1	D_2	D_3	D_4	D_5	S	S_1	l_1	l_2	l_3	c	b_1	b_2	b_3	b_4	R_1	R_2	R_3	
100	118	126	112	134	146	84	10	23.0	16	85	170	62	6	18	6	3	36	25	60	6.6
150	170	178	164	187	200	131	11	24.5	19	90	180	62	6	21	6	3	41	28	70	10.7
200	222	231	216	242	255	182	13	28.5	23	89	180	62	6	21	7	3	43.5	30	75	14.6
250	274	283	267	294	307	227	14	29.5	26	94	190	64	6	23	7	3	48	33	80	20.4
300	326	334	319	346	359	272	15	29.5	28	98	200	67	6	24	7	3	52.5	37	80	26.7